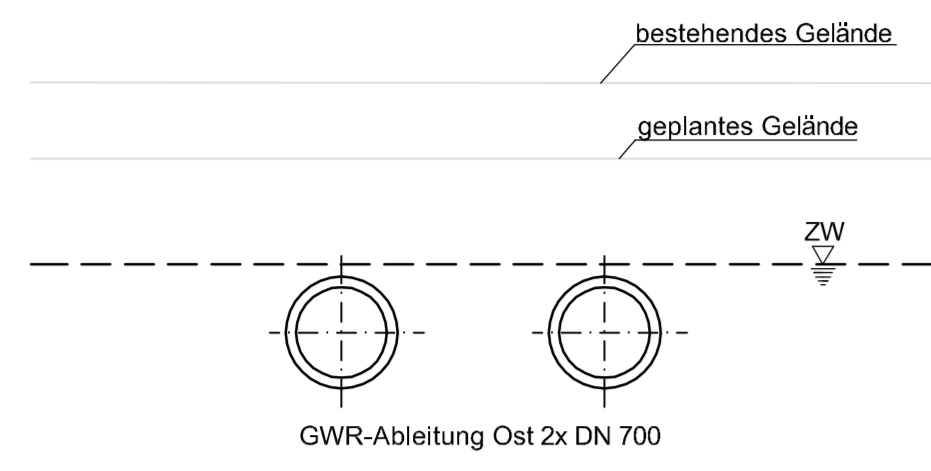


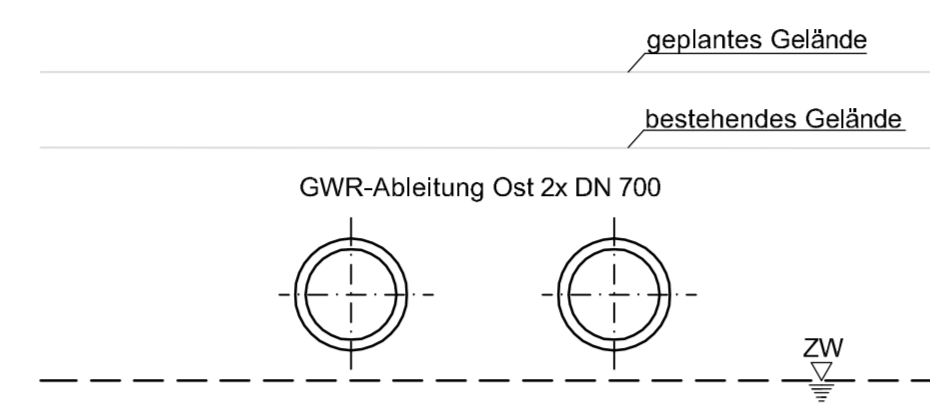
Nachrichtlich Regelquerschnitt GWR-Ableitung Ost

zwischen Beginn GWR Ableitung Ost und
Ableitungsgraben Nord (Planungsfall)
Maßstab 1:50



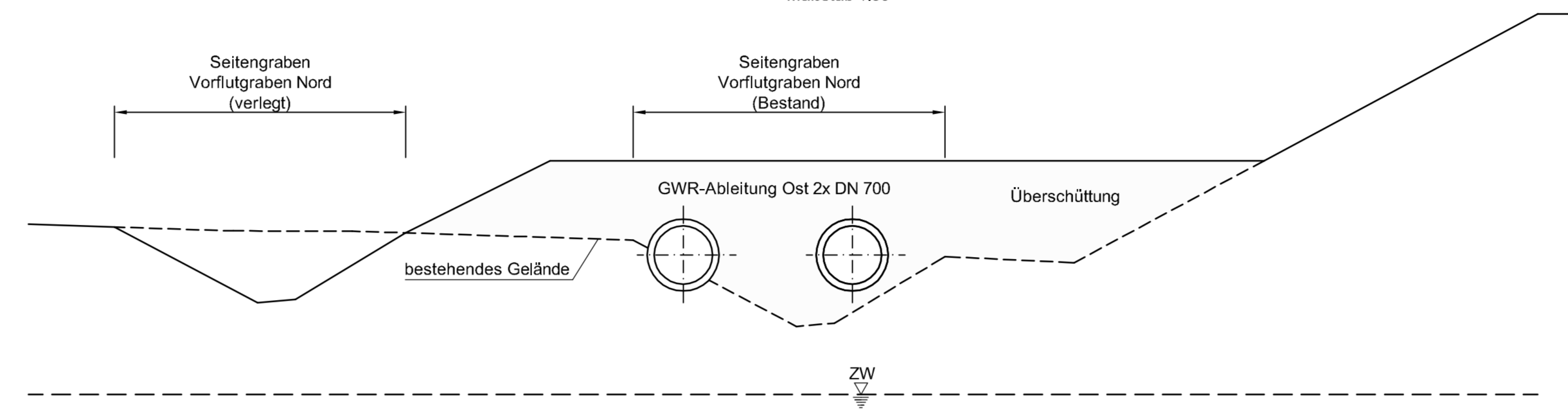
Nachrichtlich Regelquerschnitt GWR-Ableitung Ost

zwischen Ableitungsgraben Nord (Planungsfall) und Dorfstraße
Maßstab 1:50



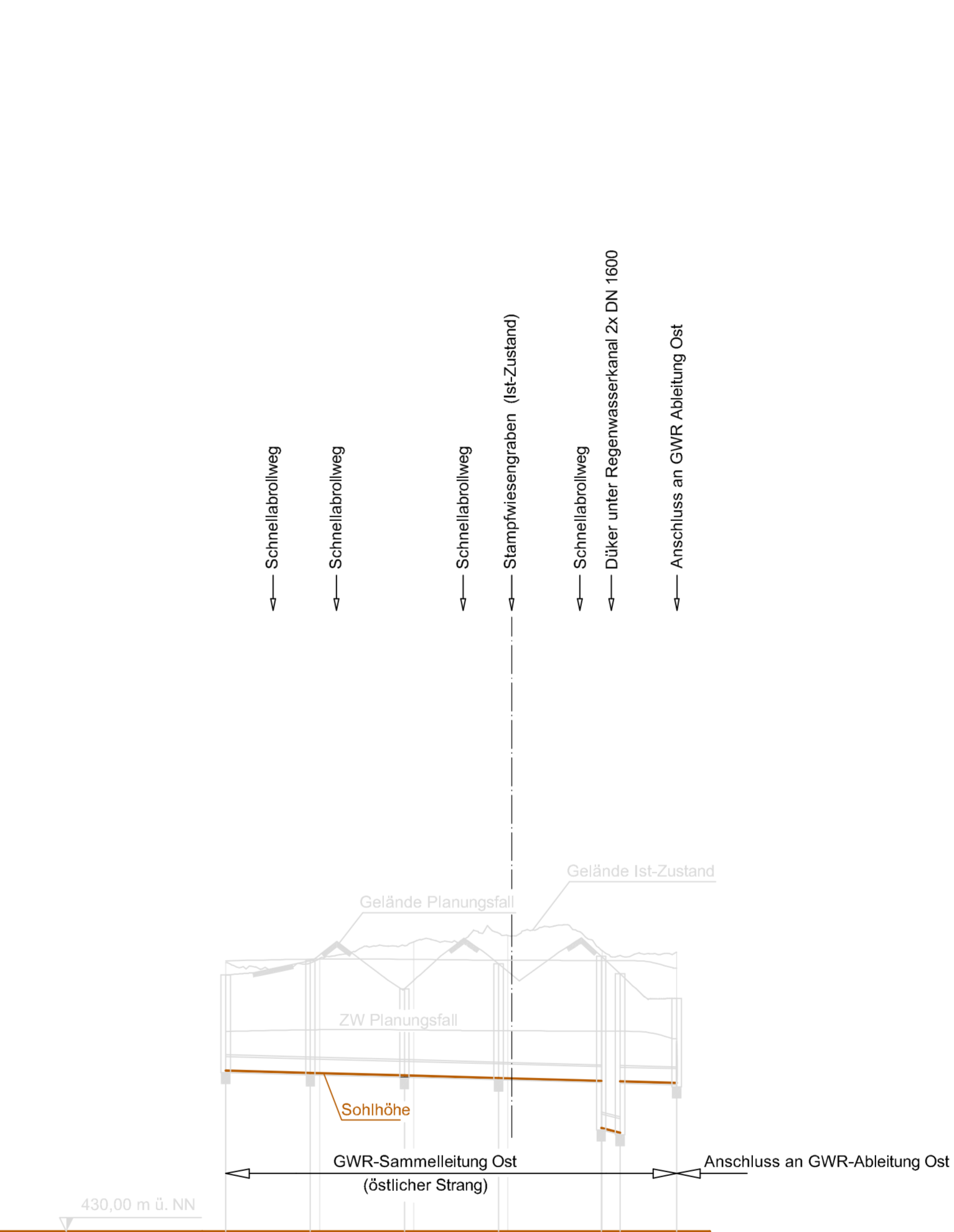
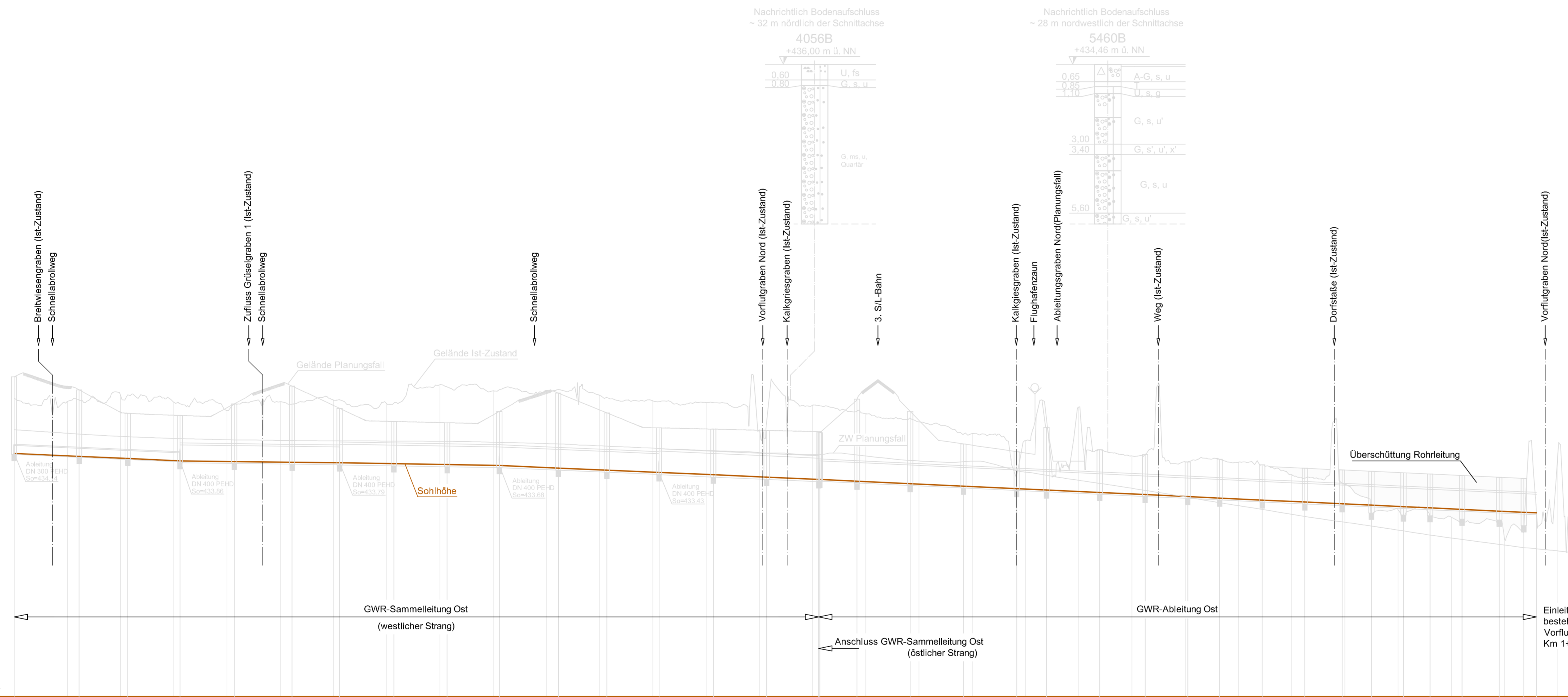
Nachrichtlich Regelquerschnitt GWR-Ableitung Ost

nördlich der Dorfstraße
Maßstab 1:50



westlicher Strang

östlicher Strang



Sohlhöhen	müNN	Stationierung	m
434.14	0+000.00	434.03	0+122.32
433.06	0+213.98	433.86	0+311.98
433.83	0+413.98	433.81	0+522.32
433.79	0+611.98	433.79	0+611.98
433.75	0+713.98	433.72	0+813.98
433.68	0+911.98	433.59	1+022.32
433.51	1+113.98	433.43	1+211.98
433.34	1+313.98	433.25	1+413.98
433.10	1+513.98	432.91	1+713.98
433.00	1+813.98	432.81	1+813.98
432.82	1+913.98	432.67	1+913.98
432.79	2+013.98	432.59	2+124.94
432.62	2+204.94	432.46	2+204.94
432.39	2+344.70	432.31	2+424.70
432.25	2+494.06	432.20	2+494.06
432.14	2+609.93	432.09	2+699.93
432.04	2+719.93	431.97	2+799.93
431.93	2+838.01	431.81	2+899.92
431.91	2+899.92	431.78	2+899.92
431.18	0+479.28	431.18	0+479.28

Sohlhöhen	müNN	Stationierung	m
433.42	0+000.00	433.37	0+090.00
433.32	0+190.00	433.32	0+290.00
433.26	0+399.10	433.26	0+479.10
433.19	0+479.10	433.19	0+479.28
433.18	0+479.28	433.18	0+479.28

Durchmesser und Material		DN 300 Stb.	DN 500 Stb.	DN 700 Stb.	DN 800 Stb.	2x DN 700 Stb.
Schachtoberkante	müNN	2.98	437.00	2.16	430.00	1.39
Schachtiefe	m	2.39	435.62	2.86	438.07	2.86
Gefälle und Haltungen		0.89 % L = 311.58m	0.25 % L = 300.00m	0.34 % L = 300.00m	0.89 % L = 300.00m	0.89 % L = 300.00m
Gelände Planungsfall	müNN	437.02	435.62	435.62	435.62	435.62
Gelände Ist-Zustand	müNN	435.91	434.61	434.61	434.61	434.61
Grundwasser MHW Ist-Zustand	müNN	435.91	434.61	434.61	434.61	434.61
Grundwasser ZW Ist-Zustand	müNN	435.91	434.61	434.61	434.61	434.61
Grundwasser MNW Ist-Zustand	müNN	435.91	434.61	434.61	434.61	434.61
Grundwasser MHW Planungsfall	müNN	435.91	434.61	434.61	434.61	434.61
Grundwasser ZW Planungsfall	müNN	435.91	434.61	434.61	434.61	434.61
Grundwasser MNW Planungsfall	müNN	435.91	434.61	434.61	434.61	434.61

Durchmesser und Material		DN 300 Stb.
Schachtoberkante	müNN	2.00
Schachtiefe	m	2.39
Gefälle und Haltungen		0.84 % L = 200.00m
Gelände Planungsfall	müNN	433.42
Gelände Ist-Zustand	müNN	433.42
Grundwasser MHW Ist-Zustand	müNN	433.42
Grundwasser ZW Ist-Zustand	müNN	433.42
Grundwasser MNW Ist-Zustand	müNN	433.42
Grundwasser MHW Planungsfall	müNN	433.42
Grundwasser ZW Planungsfall	müNN	433.42
Grundwasser MNW Planungsfall	müNN	433.42

IN DIESEM PLAN FESTZUSTELLEN:

Sohlhöhen müNN
Stationierung m

Dieser Plan wird gem. §§ 8 ff. des
Luftverkehrsgesetzes (LuftVG) festgestellt.
Regierung von Oberbayern
- Luftfahrt Südbayern
Büchner
Ltd. Regierungsdirektor

Planfeststellungsverfahren
3. Start- und Landebahn

M Flughafen München

Objekt WASSERWIRTSCHAFTLICHE MASSNAHMEN GRUNDWASSERREGELUNG	Erläuterungs-Nr. D1a/F6.1a - 001
Planart LÄNGSSCHNITT GWR-SAMMELLEITUNG OST UND GWR-ABLEITUNG OST	Maßstab 1: 5 000/100
Planverfasser Dr. Blasy - Dr. Överland Bachstraße 3 82279 Ering München	Bearb. ROSAR Gezeichnet GLOWACZ Geprüft ALBRECHT Datum 24.07.2007
Flughafen München GmbH München, den 20.08.2007	Datum 24.07.2007 Zeichen BLOMEYER Anlage Nr. D1a/F6.1a-2103

gez. i.V. Dr. Josef Schwendner
gez. i.V. Nils Eichbaum